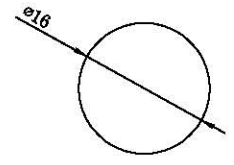
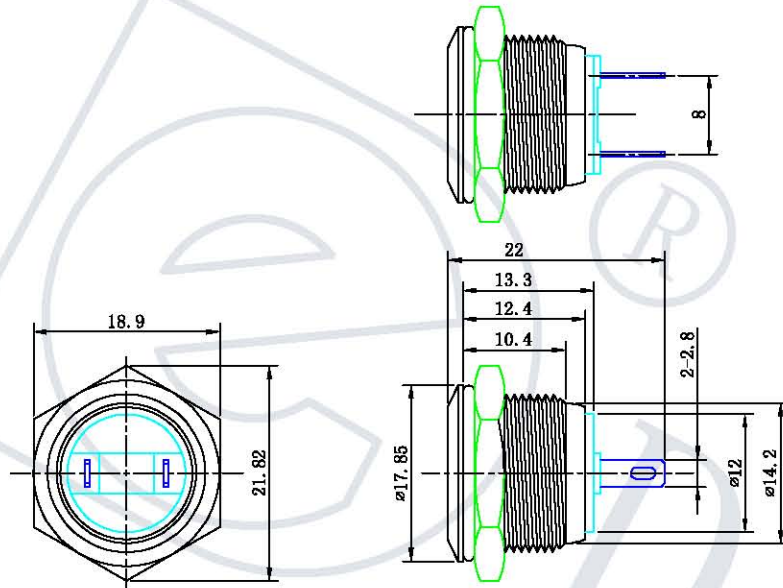
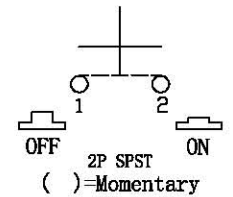


GQ-16F/J



安装面板
PANEL CUT-OUT



MATERIALS

1. Button:Stainless Steel or Copper plating chrome
2. Bushing & Bezel:Stainless steel or Copper plating chrome
3. Base:PBT
4. Contact :Silver,Gold Plated
5. Nut :Nickel plated brass

SPECIFICATIONS

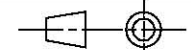
1. Contact Rating:2A @ 36V
2. Electrical Life:50,000cycles
3. Contact Resistance:50m-ohms max(initiul)
4. Insalation Resistance:1,000M-ohms min @ 500VDC
5. Dielectric Strength:2,000V RMS 50 ~60Hz
6. Operating Temperature:-40° C ~+85° C
7. Switch function :1NO Momentary
8. IP Class:IP65 Protection
9. Torque:5~14Nm. max. applied to nut
10. Operating Force:5N max

按钮开关

Yueqing Daier Electron co., Ltd.

Push Button Switch

GQ-16F/J



借(通)用件登记
插图
插校
旧底图总号
底图总号
签字
日期

标记	处数	分区	更改文件号	签字	日期
设计			标准化		
校对					
审核					
工艺			批准		

阶段标记	数量	重量	比例
	1		1.5:1

第一页 第一张